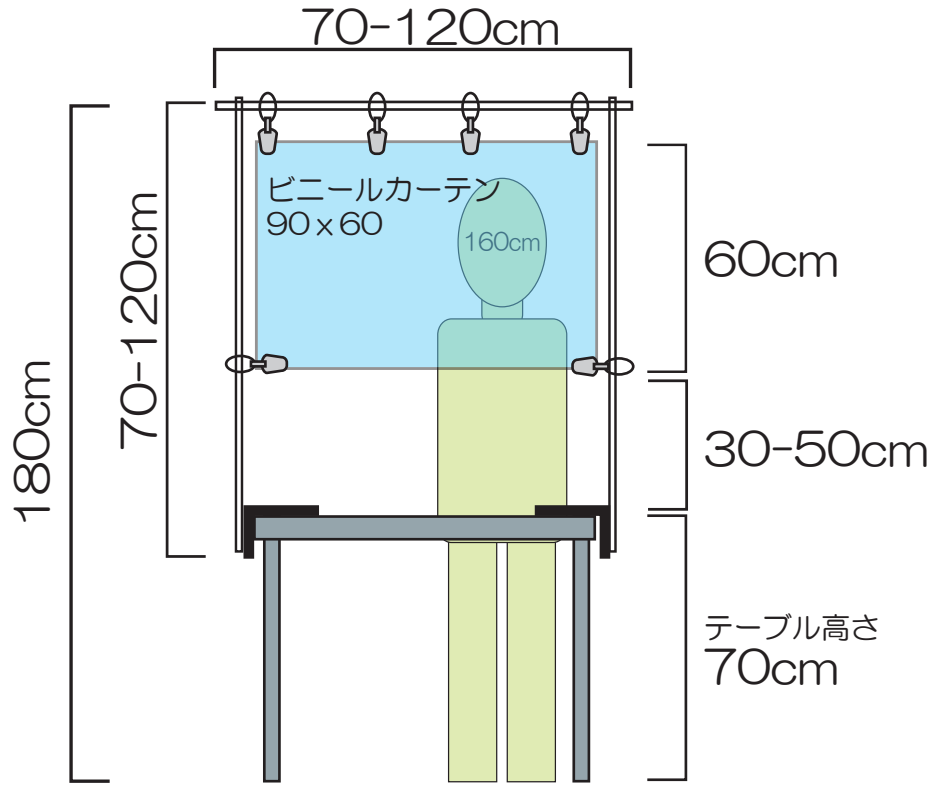


縦横サイズ自由調整可能・持ち運び容易 飛沫防止シート制作例

制作：Noir et Blanc
制作、使用は自己責任で
お願いします



つっぱり棒を支柱として使用するため
横幅高さ、70-120cm程度まで調整可能

使用道具

- 100均入手
 - ・つっぱり棒70-120cmサイズx3 (ポールの太さ：約1.0cm、約1.3cm)
 - ・ブックスタンドx2
 - ・カーテンポール用クリップ (6-8個)
 - ホームセンター入手
 - ・園芸用支柱クロスジョイントx2
 - ・90x60テーブルビニールクロス
(90cm幅10cm25円=60cm150円)
- 合計約1000円程度 ※購入場所により価格は変わります。

その他・布テープ(ガムテープ)

園芸用
支柱クロスジョイント

カーテンポール用
クリップ

←100均でも園芸用
支柱クロスジョイントは
販売していました!!

つっぱり棒とブックスタンドを
ガムテープで固定します

↑設置時にはテーブル上面と
ブックスタンドとを
ガムテープで固定します

ガムテープ
(白)

つっぱり棒に園芸用
支柱クロスジョイントをはめます
ズレ落ちないように下側に
ガムテープを巻きます

注意事項

支柱クロスジョイントと
つっぱり棒の径の太さを同じ
ものをご購入ください。
5mm程度の径サイズ差は
クロスジョイントの
金具が開くので、
むりやりはめ込む事ができます。
更に、ひもで結べば安定します。

←カーテンポール用
クリップが咬み合わせが強い場合、
カーテンにガムテープを貼り、
穴が開かない様にします
(何度も使えます)